



MD 2441 C2 2004.05.31

REPUBLICA MOLDOVA



(19) Agenția de Stat
pentru Protecția Proprietății Industriale

(11) 2441 (13) C2
(51) Int. Cl.⁷: A 01 M 7/00

(12) BREVET DE INVENȚIE

<p>(21) Nr. depozit: a 2002 0167 (22) Data depozit: 2002.06.21</p>	<p>(45) Data publicării hotărârii de acordare a brevetului: 2004.05.31, BOPI nr. 5/2004</p>
<p>(71) Solicitant: MECAGRO, ÎNTREPRINDERE DE STAT - INSTITUTUL DE CERCETĂRI PENTRU MECANIZAREA ȘI ELECTRIFICAREA AGRICULTURII, MD (72) Inventatori: HĂBĂȘESCU Ion, MD; ȘEREMET Alexandru, MD; OLEXIUC Anatolie, MD (73) Titular: MECAGRO, ÎNTREPRINDERE DE STAT - INSTITUTUL DE CERCETĂRI PENTRU MECANIZAREA ȘI ELECTRIFICAREA AGRICULTURII, MD</p>	

(54) Stropitoare portabilă de spate

(57) Rezumat:

1
Invenția se referă la construcția mașinilor agricole, și anume la stropitoarele portabile de spate pentru protecția chimică a plantelor.

5
10
15
Stropitoarea conține un rezervor din material plastic și, instalată vertical în interiorul lui, o pompă care include un cilindru amplasat în locașul inferior al lui; o tijă-piston capătul inferior al cărei este amplasat în cilindru, iar cel superior - în afara rezervorului fiind cuplat cu ajutorul și tirajul dispozitivului de acționare a pompei. În cavitatea tijei-piston este amplasată o conductă de captare, conectată cu furtunul ajutorului, și o supapă de reținere, amplasată în partea inferioară a ei. Tijă-piston este executată compusă și include o tijă și un piston, amplasate coaxial și cuplate rigid între ele. Tijă este

2
executată în partea de sus dintr-un monobloc de formă sferică, iar partea de jos este cuplată cu pistonul, diametrul cărui este mai mic decât diametrul tijei, totodată, pistonul include capătul superior deschis și capătul inferior închis cu supapa de reținere, montată prin intermediul piuliței, care fixează garnitura de etanșare a pistonului. Pe perețele tijei, în partea de sus, este fixată o ureche cu un orificiu pentru cuplarea cu tirajul dispozitivului de acționare cu pârghie a tijei-piston și o îmbinare prin ștuț a conductei de captare a tijei-piston și a furtunului ajutorului.

Revendicări: 4
Figuri: 3

MD 2441 C2 2004.05.31

MD 2441 C2 2004.05.31

3

Descriere:

Invenția se referă la construcția mașinilor agricole, și anume la stropitoarele portabile de spate pentru protecția chimică a plantelor.

5 Este cunoscută o stropitoare portabilă de spate, care conține un rezervor din material plastic și o pompă instalată vertical în interiorul rezervorului, în locașurile superior și inferior, alcătuită dintr-un cilindru amplasat în locașul inferior și dintr-o tijă-piston, capătul inferior al cărei este amplasat în cilindru, iar capătul superior, ieșit în afara rezervorului și cuplat cu ajutorul și tirajul dispozitivului de acționare a pompei, tijă-piston cu o cavitate în care este amplasată o conductă de captare, conectată la furtunul ajutorului, precum și o supapă de reținere, amplasată în partea inferioară a tijei-piston. 10 Capătul superior al tijei-piston este prevăzut cu un capac care închide cavitatea tijei-piston. Pe partea interioară a capacului, pe un tub cu suprafața exterioară conică, este montat cu tensiune capătul superior al conductei de captare, care, prin orificiile din capac și ștuț, comunică cu furtunul ajutorului. Între capacul tijei-piston și suprafața ei frontală este plasată o etanșare.

Dezavantajele acestui dispozitiv constau în:

- 15 - nesiguranța fixării conductei de captare, a furtunului ajutorului și capacului la capătul superior al tijei-piston;
- posibilitatea scurgerii lichidului de lucru prin capac, ca rezultat al apariției fisurilor de deformare a capacului în timpul strângerii etanșării;
 - consum sporit a materialelor, ca rezultat al prezenței capacului tijei-piston;
- 20 - numărul mare de piese, ceea ce majorează costul montării-demontării.

Aceste dezavantaje conduc la reducerea fiabilității stropitorii, la majorarea greutateii ei și a costului montării-demontării.

Problema pe care o rezolvă invenția constă în sporirea fiabilității stropitorii, reducerea greutateii ei și a costului montării-demontării stropitorii.

25 Rezultatul constă în excluderea capacului tijei-piston și în îmbinarea nemijlocită a conductei de captare și a furtunului ajutorului.

Dispozitivul înlătură dezavantajele menționate mai sus prin aceea că conține un rezervor din material plastic și o pompă instalată vertical în interiorul lui care include un cilindru amplasat în locașul lui inferior; o tijă-piston, capătul inferior al cărei este amplasat în cilindru, iar cel superior - în 30 afara rezervorului și este cuplat cu ajutorul și cu tirajul dispozitivului de acționare a pompei; în cavitatea tijei-piston este amplasată o conductă de captare, conectată cu furtunul ajutorului, precum și o supapă de reținere, amplasată în partea inferioară a ei. Tijă-piston este executată compusă și include o tijă și un piston, amplasate coaxial și cuplate rigid între ele, tijă fiind executată în partea de sus ca un monobloc, având formă sferică, iar partea de jos fiind cuplată cu pistonul diametrul căru este mai mic decât diametrul tijei, totodată pistonul include capătul superior deschis și capătul inferior închis 35 cu supapa de reținere, montată prin intermediul piuliței care fixează garnitura de etanșare a pistonului, iar pe peretele tijei, în partea de sus, este fixată o ureche cu un orificiu pentru cuplarea cu tirajul dispozitivului de acționare cu pârghie a tijei-piston și o îmbinare prin ștuț a conductei de captare a tijei-piston și a furtunului ajutorului. Îmbinarea prin ștuț include un ștuț de racord executat dintr-un întreg cu tijă, orificiul cărei conține o secțiune conică, în care este amplasat capătul superior al 40 conductei de captare; o piuliță-capac, care cuprinde ștuțul, cu un orificiu conic în care este amplasat furtunul ajutorului și, amplasat liber între ștuț și piuliță-capac, un niplu având suprafețele exterioare conice, care contactează cu suprafețele conice ale ștuțului și ale piuliței-capac. Pe piston, mai sus de garnitura lui de etanșare, sunt executate două caneluri inelare pentru lubrifianț consistent, iar în partea 45 superioară a pistonului, care, în stare de lucru, este situat în cilindru, este executat un guler inelar. Piulița de fixare a garniturii de etanșare a pistonului este executată deasupra având formă sferică, orientată cu partea convexă în jos și include un guler inelar executat pe periferie, canale de trecere pentru lichid și un orificiu central pentru montarea supapei de reținere, iar supapa de reținere conține un disc de închidere elastic în formă de segment sferic, orientat cu partea convexă în jos, precum și o 50 coadă cu cap de montare, amplasat în centrul discului.

Particularitățile distinctive ale invenției asigură îmbinarea nemijlocită a conductei de captare și a furtunului, cu amplasarea coaxială a capetelor și excluderea capacului deasupra tijei-piston, ceea ce asigură sporirea fiabilității stropitorii, reducerea greutateii și numărului de piese.

55 Legătura cauzală dintre ansamblul elementelor esențiale ale invenției și rezultatul se explică prin aceea că executarea tijei-piston din partea de sus dintr-un monobloc a creat necesitatea de îmbinare nemijlocită a conductei de captare și a furtunului ajutorului, precum și realizarea pistonului ca piesă separată, cuplată cu tijă, în deplasarea supapei de reținere în interiorul cavității tijei-piston și executarea ei în formă de disc elastic de închidere, instalat deasupra piuliței care fixează garnitura pistonului.

60 Invenția se explică prin desenele din fig. 1...3, care reprezintă:

MD 2441 C2 2004.05.31

4

- fig. 1, secțiunea în plan vertical a tijei-piston a stropitorii portabile de spate;
- fig. 2, subansamblul îmbinării cu ștuț cu piesele desfășurate;
- fig. 3, secțiunea în plan vertical a părții inferioare a pistonului.

5 Stropitoarea portabilă de spate constă dintr-un rezervor (nu este reprezentat în figuri) din masă plastică, un cilindru și un element de ghidare amplasate în locașurile inferior și superior, precum și o tijă-piston 1 cuplată cu furtunul 2 ajutorului.

Tija-piston 1 este formată dintr-o tijă 3 din partea superioară și un piston 4, montate între ele printr-o îmbinare cu filet 5.

În cavitatea comună 6 a tijei și pistonului este amplasată o conductă de captare 7.

10 Tija 3 este formată în partea superioară dintr-un monobloc și are formă sferică. Peretele superior 8 al tijei este dotat deasupra cu o ureche 9, având un orificiu pentru cuplarea cu tirajul dispozitivului de acționare cu pârghie a tijei-piston și o îmbinare prin ștuț 10. Capătul inferior al tijei este deschis și dotat cu un filet pentru îmbinarea cu pistonul.

15 Îmbinarea prin ștuț include un ștuț de racord 11 executat monobloc cu tija, o piuliță-capac 12 și un niplu 13. Ștuțul are în interior un orificiu cu secțiune conică 14, în care este amplasat capătul conductei de captare 7. Piulița-capac 12 cuprinde ștuțul și are înăuntru un orificiu conic 15, în care este amplasat capătul furtunului 2 ajutorului. Niplul 13, amplasat liber între ștuț și piulița-capac, are un orificiu 16, iar deasupra capetelor - două suprafețe conice (17 și 18), care interacționează cu suprafețele conice 14 și 15 ale ștuțului și piuliței-capac pentru etanșarea strânsă a capetelor conductei de captare și a furtunului ajutorului.

20 Pistonul 4 este tubular, capătul lui superior este deschis și cuplat prin filet cu tija. Partea inferioară a cavității 6 este închisă prin supapa de reținere 19 montată pe piulița de fixare 20 a garniturii pistonului 21, care este amplasată între suprafața frontală inferioară a pistonului și flanșa piuliței. Pe partea de instalare a garniturii se află un guler inelar 22 ce intră într-o canelură inelară de pe suprafața frontală a pistonului.

Piulița 20 de fixare a garniturii pistonului 21 este executată în partea superioară, în formă de scaun 23 al supapei de reținere 19, scaunul având o formă sferică orientată cu partea convexă în jos, un guler inelar 24 executat pe periferia exterioară, canalele 25 de trecere pentru lichid și un orificiu central pentru montarea supapei de reținere.

30 Supapa de reținere 19 are un disc elastic de închidere 26 în formă de segment sferic, orientat cu partea convexă în jos, precum și o coadă 27 cu cap de montare 28 în centrul discului.

Pistonul are, mai sus de garnitura, două caneluri 29 și 30 pentru umplerea cu lubrifianț consistent, iar în partea superioară a pistonului care se află în cilindru, un guler inelar 31 pentru colectarea lubrifianțului. Diametrul exterior al pistonului este mai mic decât diametrul exterior al tijei.

35 Pentru fixarea pistonului și piuliței, la rotirea lor în procesul de montare, ele sunt dotate cu clichete (nu sunt reprezentate în figuri).

40 La asamblare, mai întâi se cuplează tija 3 cu pistonul 4, apoi se montează supapa de reținere 19, deasupra scaunului de fixare a piuliței garniturii pistonului, garnitura pistonului se așează pe flanșa piuliței, iar piulița se înșurubează în piston. Apoi, prin orificiul ștuțului 11, se introduce în interiorul tijei-piston conducta de captare 7, cu amplasarea capătului ei superior în zona suprafeței conice 14 a ștuțului, iar capătul furtunului ajutorului se introduce în orificiul conic 15 al piuliței-capac 12. Se execută montarea îmbinării prin ștuț 10, înșurubând piulița-capac pe ștuț. Niplul 13 îmbinării prin ștuț intră în capetele conductei de captare și a furtunului, apoi interacționând cu suprafețele conice ale ștuțului și a piuliței-capac, strânge strâns aceste capete, formând cuplarea nemijlocită a conductei de captare 7 și a furtunului ajutorului. După aceasta, canelurile 29 și 30 ale pistonului se umplu cu un lubrifianț consistent, tija-piston se montează în interiorul corpului rezervorului, iar bara dispozitivului de acționare se cuplează cu urechea tijei.

Stropitoarea portabilă de spate funcționează în felul următor.

50 La deplasarea tijei-piston în jos, lichidul care se află în cavitatea cilindrului, trece, prin canalele de trecere 25, în scaunul supapei, ridică supapa în sus și intră în cavitatea 6 a tijei-piston, unde comprimă aerul ce se află în partea superioară a cavității tijei-piston.

La deplasarea tijei-piston în sus, lichidul din rezervor intră în cavitatea cilindrului, supapa de reținere a tijei-piston este închisă. Presiunea necesară pentru pulverizare se obține prin câteva mișcări în sus-jos ale tijei-piston.

55 Excluderea capacului tijei-piston și îmbinarea conductei de captare cu furtunul ajutorului asigură sporirea fiabilității stropitorii, reducerea greutateii și numărului pieselor.

60

MD 2441 C2 2004.05.31

5

(57) Revendicări:

1. Stropitoare portabilă de spate, care conține un rezervor din material plastic și instalată vertical în interiorul lui o pompă, care include un cilindru amplasat în locașul inferior al lui; o tijă-piston capătul inferior al cărei este amplasat în cilindru, iar cel superior în afara rezervorului și este cuplat cu ajutorul și cu tirajul dispozitivului de acționare a pompei; în cavitatea tijei-piston este amplasată o conductă de captare, conectată cu furtunul ajutorului, și o supapă de reținere, amplasată în partea inferioară a ei, **caracterizată prin aceea că** tija-piston este executată compusă și include o tijă și un piston, amplasate coaxial și cuplate rigid între ele, tija fiind executată în partea de sus dintr-un întreg având formă sferică, iar partea de jos fiind cuplată cu pistonul, diametrul cărui este mai mic decât diametrul tijei, totodată pistonul include capătul superior deschis și capătul inferior închis cu supapa de reținere, montată prin intermediul piuliței, care fixează garnitura de etanșare a pistonului, iar pe peretele tijei, în partea de sus, este fixată o ureche cu un orificiu pentru cuplarea cu tirajul dispozitivului de acționare cu pârghie a tijei-piston și o îmbinare prin ștuț a conductei de captare a tijei-piston și a furtunului ajutorului.
2. Stropitoare portabilă, conform revendicării 1, **caracterizată prin aceea că** îmbinarea prin ștuț include un ștuț de racord executat dintr-un întreg cu tija, orificiul cărei conține o secțiune conică, în care este amplasat capătul superior al conductei de captare; o piuliță-capac, care cuprinde ștuțul, cu un orificiu conic în care este amplasat furtunul ajutorului, și amplasat liber între ștuț și piulița-capac un niplu, având suprafețele exterioare conice, care contactează cu suprafețele conice ale ștuțului și piuliței-capac.
3. Stropitoare portabilă, conform revendicărilor 1 și 2, **caracterizată prin aceea că** pe piston, mai sus de garnitura de etanșare a lui, sunt executate două caneluri inelare pentru unsoare consistentă, iar în partea superioară a pistonului, care în starea de lucru este situat în cilindru, este executat un guler inelar.
4. Stropitoare portabilă, conform revendicărilor 1-3, **caracterizată prin aceea că** piulița de fixare a garniturii de etanșare a pistonului este executată deasupra de formă sferică, orientată cu partea convexă în jos, și include un guler inelar executat pe periferie, canale de trecere pentru lichid și un orificiu central pentru montarea supapei de reținere, iar supapa de reținere conține un disc de închidere elastic în formă de segment sferic, orientat cu partea convexă în jos, și o coadă cu cap de montare amplasat în centrul discului.

(56) Referințe bibliografice:

1. MD 1833 C2 2002.01.31

Șef Secție:	NEKLIUDOVA Natalia
Examinator:	SĂU Tatiana
Redactor:	UNGUREANU Mihail

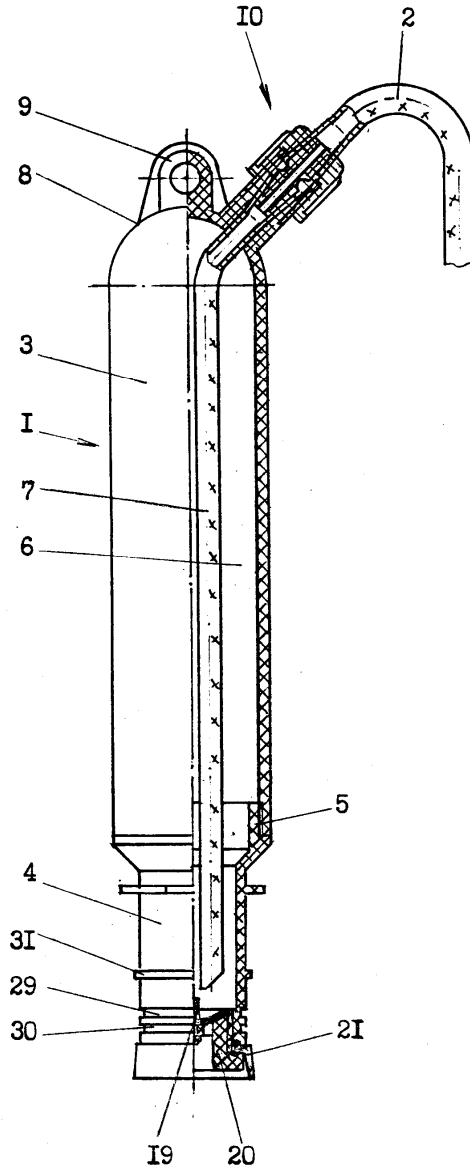


Fig. 1

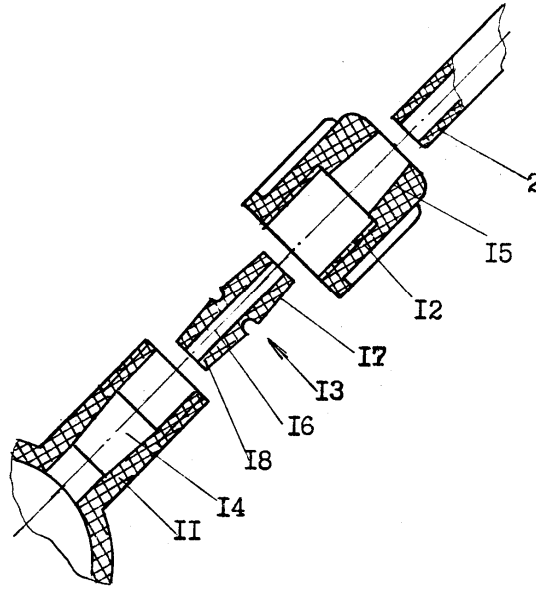


Fig. 2

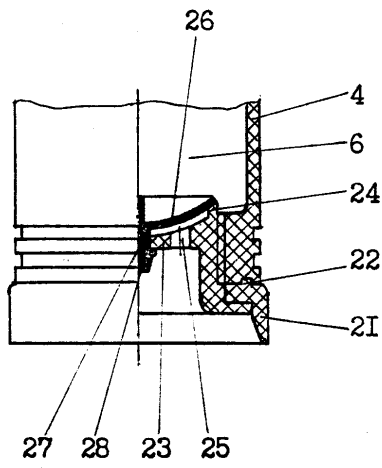


Fig. 3